

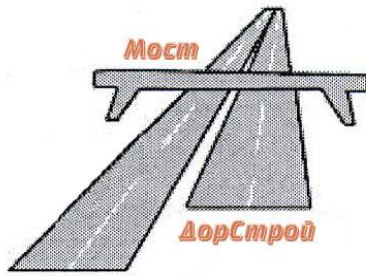
## **Документация по планировке территории объекта**

**«Расходы на мероприятия по повышению уровня обустройства  
автомобильных дорог федерального значения.  
Установка осевого барьерного ограждения на автомобильной  
дороге М-5 «Урал» - от Москвы через Рязань, Пензу, Самару,  
Уфу до Челябинска, подъезд к г. Екатеринбург на участке  
км 11+400 - км 130+169, Челябинская область»**

**Том 2. Материалы по обоснованию проекта планировки  
территории**

**Книга 8. Существующие и планируемые поперечные профили  
автомобильной дороги**

**ППТ-2-07**



Общество с ограниченной ответственностью

**«МостДорСтрой»**

---

## **ДОКУМЕНТАЦИЯ ПО ПЛАНИРОВКЕ ТЕРРИТОРИИ ОБЪЕКТА**

**«Расходы на мероприятия по повышению уровня обустройства  
автомобильных дорог федерального значения.**

**Установка осевого барьерного ограждения на автомобильной  
дороге М-5 «Урал» - от Москвы через Рязань, Пензу, Самару, Уфу  
до Челябинска, подъезд к г. Екатеринбург на участке км 11+400 -  
км 130+169, Челябинская область»**

**Том 2. Материалы по обоснованию проекта планировки  
территории**

**Книга 8. Существующие и планируемые поперечные профили  
автомобильной дороги**

**ПШТ-2-07**



Общество с ограниченной ответственностью

**«МостДорСтрой»**

## **ДОКУМЕНТАЦИЯ ПО ПЛАНИРОВКЕ ТЕРРИТОРИИ ОБЪЕКТА**

**«Расходы на мероприятия по повышению уровня обустройства  
автомобильных дорог федерального значения.**

**Установка осевого барьерного ограждения на автомобильной  
дороге М-5 «Урал» - от Москвы через Рязань, Пензу, Самару, Уфу  
до Челябинска, подъезд к г. Екатеринбург на участке км 11+400 -  
км 130+169, Челябинская область»**

**Том 2. Материалы по обоснованию проекта планировки  
территории**

**Книга 8. Существующие и планируемые поперечные профили  
автомобильной дороги**

**ППТ-2-07**

Директор



М.Г. Шпрайзер

2016

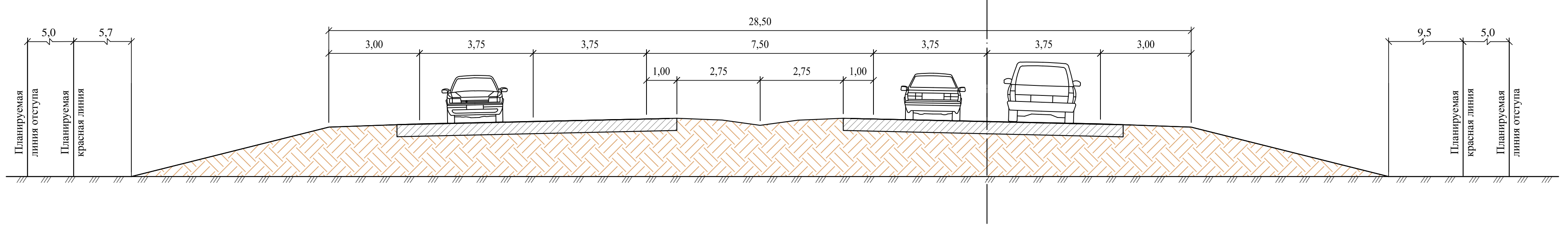
		Наименование	Обозначение	Состав тома					
		<b>ТОМ 1.</b> Основная (утверждаемая) часть проекта планировки территории	ППТ-1-П	<b>Книга 1.</b> Положение о размещении автомобильной дороги общего пользования федерального значения					
			ППТ-1-ЧПТ	<b>Книга 2.</b> Чертеж планировки территории, М 1:2000					
		<b>ТОМ 2.</b> Материалы по обоснованию проекта планировки территории	ППТ-2-ПЗ	<b>Книга 1.</b> Пояснительная записка					
			ППТ-2-01	<b>Книга 2.</b> 1. Схема расположения элемента планировочной структуры в документах территориального муниципальных образований Российской Федерации, М 1:25 000 2. Схема расположения элемента планировочной структуры в документах территориального планирования Российской Федерации, М 1:1 000 000					
			ППТ-2-02	<b>Книга 3.</b> Схема использования территории в период подготовки проекта планировки территории, М 1:2000					
			ППТ-2-03	<b>Книга 4.</b> Схема организации улично-дорожной сети и схема движения транспорта на соответствующей территории, М 1:2000					
			ППТ-2-04	<b>Книга 5.</b> Схема границ зон с особыми условиями использования территории, границы расположения сервитутов и схема границ территории объектов культурного наследия, М 1:2000					
			ППТ-2-05	<b>Книга 6.</b> Схема вертикальной планировки и инженерной подготовки территории, М 1:2000					
			ППТ-2-06	<b>Книга 7.</b> Разбивочный чертеж-акт установления красных линий, М 1:2000					
			ППТ-2-07	<b>Книга 8.</b> Существующие и планируемые поперечные профили автомобильной дороги					
		<b>ТОМ 3.</b> Проект межевания территории	ПМТ-ПЗ	<b>Книга 1.</b> Пояснительная записка					
			ПМТ-ЧМТ/1	<b>Книга 2.</b> Чертеж межевания территории (участок км 11+400- км 23+350), М 1:1000					
			ПМТ-ЧМТ/2	<b>Книга 3.1</b> Чертеж межевания территории (участок км 25+000- км 65+678), М 1:1000					
				<b>Книга 3.2</b> Чертеж межевания территории (участок км 25+000- км 65+678), М 1:1000					
			ПМТ-ЧМТ/3	<b>Книга 4.</b> Чертеж межевания территории (участок км 121+000- км 130+169), М 1:1000					
ПМТ-ЧМТ/4	<b>Книга 5.</b> Материалы резервирования земель для государственных нужд								
		<b>ТОМ 4.</b> Схема планировочной организации земельных участков, предназначенных для размещения объекта капитального строительства	СПОЗУ/1	<b>Книга 1.</b> Схема планировочной организации земельных участков, предназначенных для размещения объекта капитального строительства (участок км 11+400- км 23+350), М 1:1000					
			СПОЗУ/2	<b>Книга 2.1</b> Схема планировочной организации земельных участков, предназначенных для размещения объекта капитального строительства (участок км 25+000- км 65+678), М 1:1000					
				<b>Книга 2.2</b> Схема планировочной организации земельных участков, предназначенных для размещения объекта капитального строительства (участок км 25+000- км 65+678), М 1:1000					
СПОЗУ/3	<b>Книга 3.</b> Схема планировочной организации земельных участков, предназначенных для размещения объекта капитального строительства (участок км 121+000- км 130+169), М 1:1000								
Изм.	Кол.уч.	Лист	№ док.	Подпись	Дата	СП			
						Разработал	Курочкина		Стадия
Инва. № подл.		Проверил	Шпрайзер			Состав документации по планировке территорий	ДПТ	-	1
							ООО «МостДорСтрой»		

# ДОКУМЕНТАЦИЯ ПО ПЛАНИРОВКЕ ТЕРРИТОРИИ ОБЪЕКТА

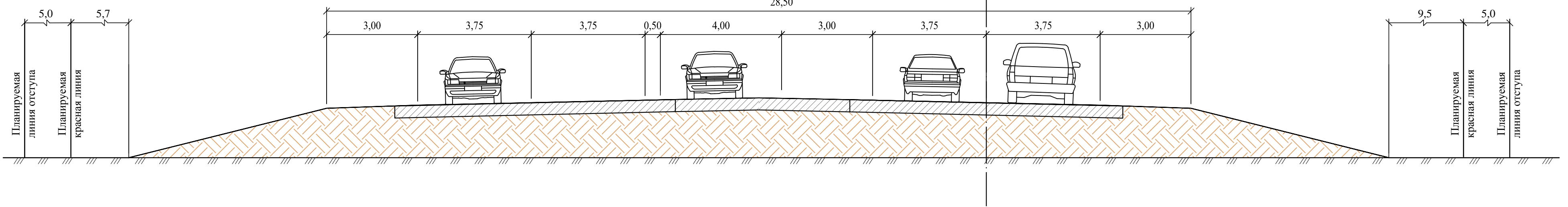
"Расходы на мероприятия по повышению уровня обустройства автомобильных дорог федерального значения. Установка осевого барьерного ограждения на автомобильной дороге М-5 «Урал» - от Москвы через Рязань, Пензу, Самару, Уфу до Челябинска, подъезд к г. Екатеринбург на участке км 11+400 - км 130+169, Челябинская область"

## Существующие и планируемые поперечные профили М 1:100

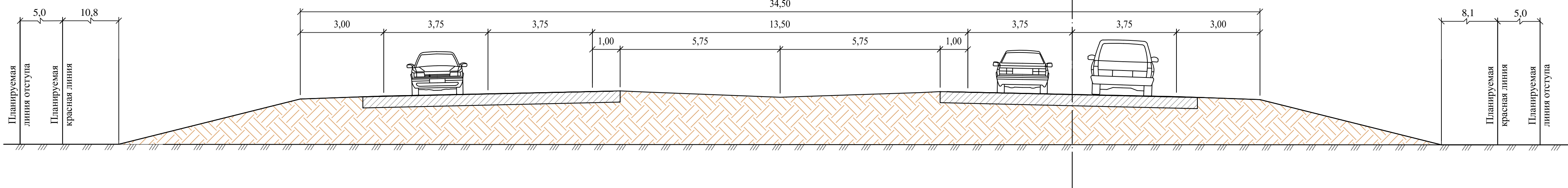
1-1  
Участок №2 км 25+000 - км 65+678 ПК3+50  
Существующий



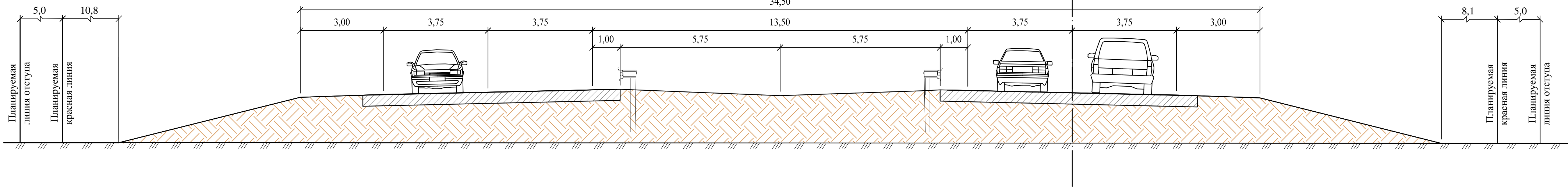
Планируемый



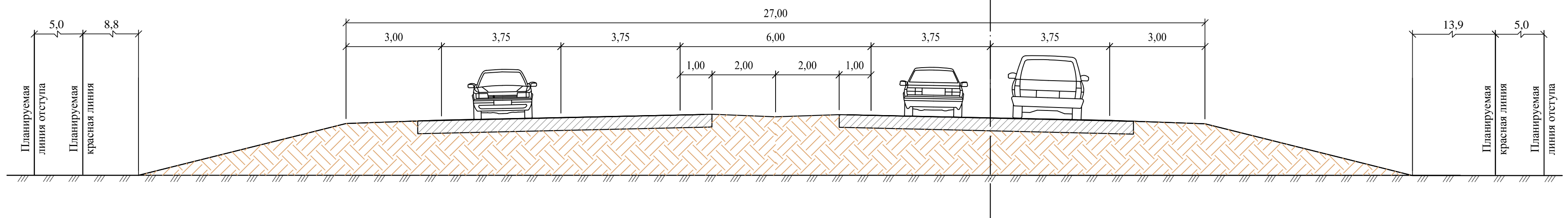
2-2  
Участок №1 км 11+400 - км 23+350 ПК112+00  
Существующий



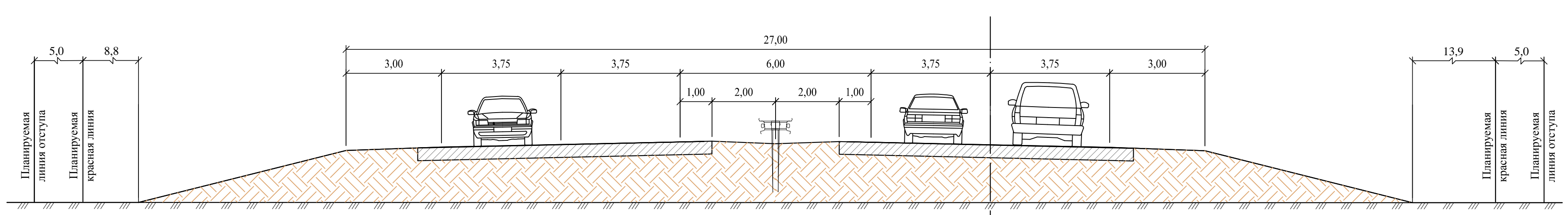
Планируемый



3-3  
Участок №3 км 121+000 - км 130+169 ПК40+00  
Существующий



Планируемый



Имя, № подл., Подпись и дата, Взам. инв. №

ППТ-2-07					
Изм.	Кол.уч.	Лист	№ док.	Подп.	Дата
Разработал	Курочкина	Курочкина			
Проверил	Шпрайзер	Шпрайзер			
Документация по планировке территории линейного объекта				Студия	Лист
Существующие и планируемые поперечные профили автомобильной дороги, М 1:100				ДПТ	1
				Листов	1
				ООО "МостДорСтрой"	