

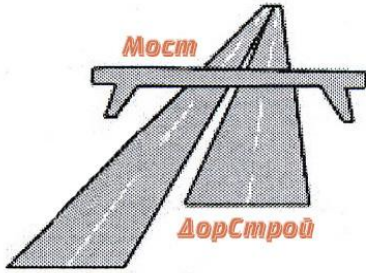
## **Документация по планировке территории объекта**

**«Расходы на мероприятия по повышению уровня  
обустройства автомобильных дорог федерального значения.  
Устройство искусственного электроосвещения на  
автомобильной дороге М-5 «Урал» Москва - Рязань - Пенза -  
Самара-Уфа-Челябинск, подъезд к г. Екатеринбург на  
участках км 23+322 - км 25+090, км 33+000 - км 33+660, км  
57+040 - км 57+520, Челябинская область»**

**Том 2. Материалы по обоснованию проекта планировки  
территории**

**Книга 8. Существующие и планируемые поперечные профили  
автомобильной дороги**

**ПШТ-2-07**



Общество с ограниченной ответственностью

**«МостДорСтрой»**

---

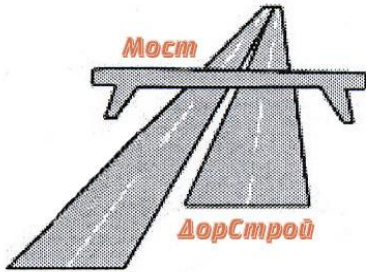
## **ДОКУМЕНТАЦИЯ ПО ПЛАНИРОВКЕ ТЕРРИТОРИИ ОБЪЕКТА**

**«Расходы на мероприятия по повышению уровня обустройства автомобильных дорог федерального значения. Устройство искусственного электроосвещения на автомобильной дороге М-5 «Урал» Москва - Рязань - Пенза - Самара-Уфа-Челябинск, подъезд к г. Екатеринбург на участках км 23+322 - км 25+090, км 33+000 - км 33+660, км 57+040 - км 57+520, Челябинская область»**

**Том 2. Материалы по обоснованию проекта планировки территории**

**Книга 8. Существующие и планируемые поперечные профили автомобильной дороги**

**ППТ-2-07**



Общество с ограниченной ответственностью

**«МостДорСтрой»**

## **ДОКУМЕНТАЦИЯ ПО ПЛАНИРОВКЕ ТЕРРИТОРИИ ОБЪЕКТА**

**«Расходы на мероприятия по повышению уровня обустройства автомобильных дорог федерального значения. Устройство искусственного электроосвещения на автомобильной дороге М-5 «Урал» Москва - Рязань - Пенза - Самара-Уфа-Челябинск, подъезд к г. Екатеринбург на участках км 23+322 - км 25+090, км 33+000 - км 33+660, км 57+040 - км 57+520, Челябинская область»**

**Том 2. Материалы по обоснованию проекта планировки территории**

**Книга 8. Существующие и планируемые поперечные профили автомобильной дороги**

**ППТ-2-07**

Директор



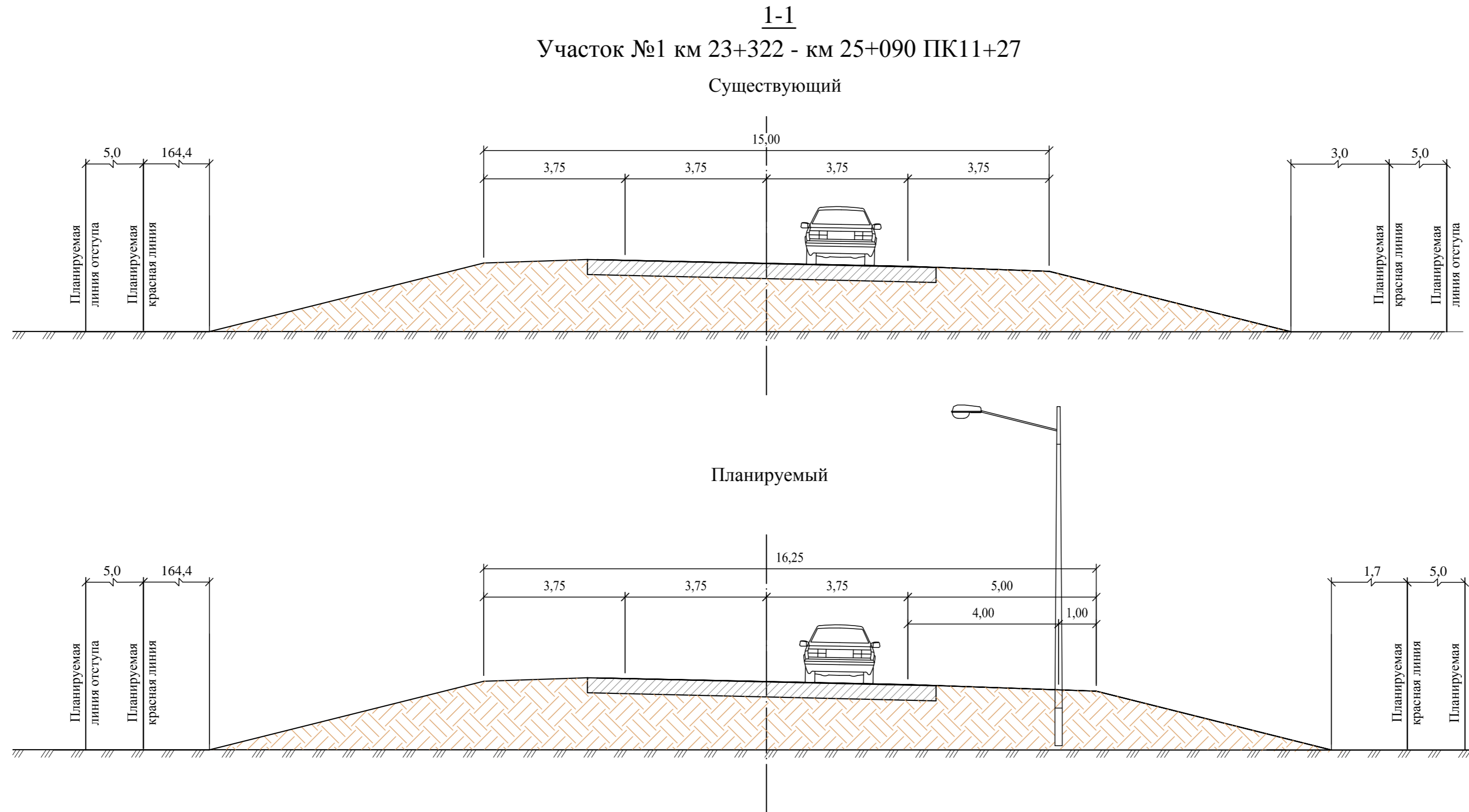
М.Г. Шпрайзер



# ДОКУМЕНТАЦИЯ ПО ПЛАНИРОВКЕ ТЕРРИТОРИИ ОБЪЕКТА

"Расходы на мероприятия по повышению уровня обустройства автомобильных дорог федерального значения. Устройство искусственного электроосвещения на автомобильной дороге М-5 «Урал» Москва - Рязань - Пенза - Самара-Уфа-Челябинск, подъезд к г. Екатеринбург на участках км 23+322 - км 25+090, км 33+000 - км 33+660, км 57+040 - км 57+520, Челябинская область"

## Существующие и планируемые поперечные профили М 1:100



Изм. № подл. Полн. № подл. Дата. Взам. инв. №.

ППТ-2-07							
Расходы на мероприятия по повышению уровня обустройства автомобильных дорог федерального значения. Устройство искусственного электроосвещения на автомобильной дороге М-5 «Урал» Москва - Рязань - Пенза - Самара-Уфа-Челябинск, подъезд к г. Екатеринбург на участках км 23+322 - км 25+090, км 33+000 - км 33+660, км 57+040 - км 57+520, Челябинская область							
Изм.	Кол.уч.	Лист	№ док.	Подп.	Дата		
Разработал	Курочкина	Курочкина					
Проверил	Шпрайзер	Смирнов					
Документация по планировке территории линейного объекта					Стадия	Лист	Листов
Существующие и планируемые поперечные профили автомобильной дороги, М 1:100					ДПТ	1	2
					ООО "МостДорСтрой"		

# ДОКУМЕНТАЦИЯ ПО ПЛАНИРОВКЕ ТЕРРИТОРИИ ОБЪЕКТА

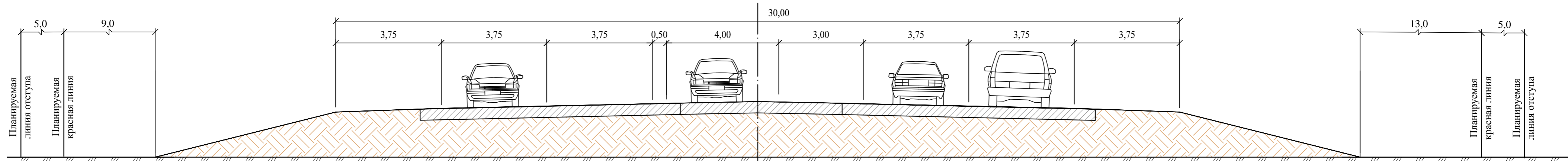
"Расходы на мероприятия по повышению уровня обустройства автомобильных дорог федерального значения. Устройство искусственного электроосвещения на автомобильной дороге М-5 «Урал» Москва - Рязань - Пенза - Самара-Уфа-Челябинск, подъезд к г. Екатеринбург на участках км 23+322 - км 25+090, км 33+000 - км 33+660, км 57+040 - км 57+520, Челябинская область"

## Существующие и планируемые поперечные профили М 1:100

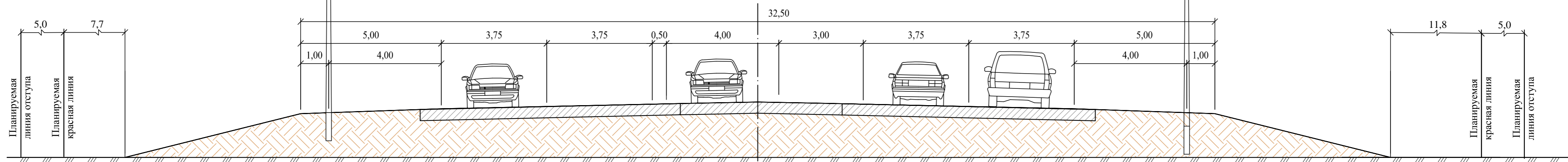
2-2

Участок №2 км 33+000 - км 33+660 ПК1+40

Существующий



Планируемый



Изм. № подл. Подпись и дата. Взам. инв. №.

ППТ-2-07					
Расходы на мероприятия по повышению уровня обустройства автомобильных дорог федерального значения. Устройство искусственного электроосвещения на автомобильной дороге М-5 «Урал» Москва - Рязань - Пенза - Самара-Уфа-Челябинск, подъезд к г. Екатеринбург на участках км 23+322 - км 25+090, км 33+000 - км 33+660, км 57+040 - км 57+520, Челябинская область					
Изм.	Кол.уч.	Лист	№ док.	Подп.	Дата
Разработал	Курочкина	Курочкина			
Проверил	Шпрайзер	Смиф			
Документация по планировке территории линейного объекта				Стадия	Лист
				ДПТ	2
Существующие и планируемые поперечные профили автомобильной дороги, М 1:100				ООО "МостДорСтрой"	